

VÁLVULA DE BOLA SUPERDUPLEX 3 PIEZAS

Válvulas de bola de alta presión hasta 140 bar y 180°C CL800# PN140
 Conexión estándar en BSP. NPT, SW.
 Opcional en BW o BW Long End.
 Fire Safe BS6755, Dispositivo antiestático.
 Atex.
 Pruebas según API 6D y API 598.
 Superduplex A890 5A
 PREN > 40 y atornillado en 316

3 PIECES SUPERDUPLEX BALL VALVE

High pressure ball valves up to 140 bar and 180°C CL800# PN140
Standard connection in BSP. NPT, SW.
Optional in BW or BW Long End.
Fire Safe BS6755, Antistatic device.
Atex.
Tests as per API 6D and API 598.
Superduplex A890 5A
PREN > 40 and Bolting in 316

VÁLVULA DE BOLA SUPERDUPLEX 3 PECES

Vàlvules de bola d'alta pressió fins a 140 bars i 180°C CL800# PN140
 Connexió estàndard a BSP. NPT, SW.
 Opcional a BW o BW Long End.
 Fire Safe BS6755, Dispositiu antiestàtic.
 Atex.
 Proves segons API 6D i API 598.
 Superduplex A890 5A
 PREN > 40 i cargolat el 316

Características Técnicas / Technical Features

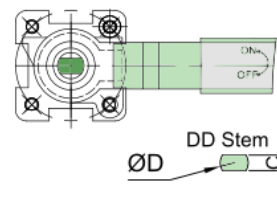


Standard Features:

1. Design standard: ASMEB16.34 & EN17292
2. Face to face: As MFR STD.
3. Thread ends: NPT ASME B.20.1
 *Optional Ends: SW ANSI B16.11
 BSP (GAS) Iso 228-1 or Iso 7:1
4. Test & inspection: API 598
5. ATEX 2014/34/EU II2GD
6. CE PED 2014/68/EU
7. ISO 5211 mounting pad
8. Lockable
9. Fire Safe Design
10. Anti Static Device
11. Blow Out Proof stem
12. Full Bore
13. **PREN>40
14. EN10204 3.1 Certificate

On request:

- Reduced Bore
- Special O-Rings
- Special Seats
- Special Materials
- Locking Device
- Pneumatic Actuators
- Limit switch
- Solenoid control Valve
- Electric Actuator



Dimensiones / Dimensions / Dimensions

DN	L	FNPT	~W	~H (Open)	Torque (NM)	CxD	ISO 5211
1/4"	75	1/4"	136	85	25	6x10	F04
3/8"	75	3/8"	136	85	25	6x10	F04
1/2"	75	1/2"	136	85	25	6x10	F04
3/4"	85	3/4"	136	90	45	6x10	F04
1"	90	1"	176	95	68	7x12	F05
1 1/4"	112	1-1/4"	176	105	100	9x14	F05
1 1/2"	125	1-1/2"	221	118	130	10x16	F07
2"	145	2"	221	128	190	11x18	F07
3"	200	3"	290	187	TBA	16x24	F10

VÁLVULA DE BOLA 2 VIAS DE 3 PIEZAS / 2 WAY 3 PIECES FULL BORE BALL VALVE / VÁLVULA DE BOLA 2 VIAS DE 3 PEÇES

VÁLVULA DE ESFERA 2 VIAS DE 3 PIEZAS

Válvula de bola de paso total Redfluid está diseñado para trabajar con líquidos o gases a alta presión y a más de 180°C. Para líneas desde 1/4" hasta 2" de diámetro.

Para diferentes aleaciones. Asientos RPTFE para el cuerpo, PTFE para juntas y grafito flexible para Estopadas.

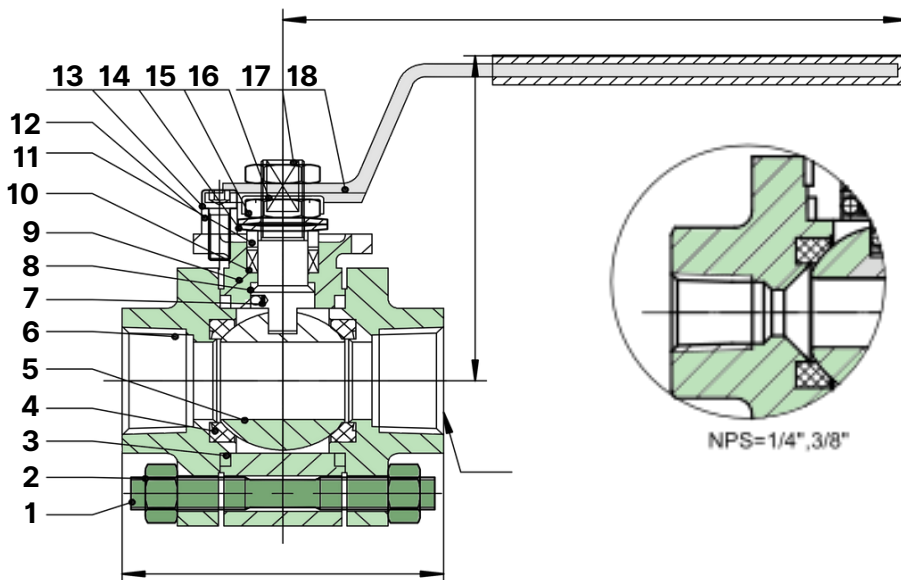
2 WAY 3 PIECES FULL BORE BALL VALVE

Redfluid full bore ball valve is designed to work with liquids or gases at high pressure and over 180°C. From 1/4" to 2" diameter.

For different alloys. RPTFE seats for body, PTFE for seals and flexible graphite for flanges.

VÁLVULA D'ESFERA 2 VIAS DE 3 PEÇES

Válvula de bola de pas total Redfluid està dissenyat per treballar amb líquids o gasos a alta pressió i més de 180°C. Per a línies des de 1/4" fins a 2" de diàmetre. Per a diferents aliatges. Seients RPTFE per al cos, PTFE per a juntes i grafit flexible per a Estopades.



Materiales / Materials / Materials

Nº	Name	Material	No	Name	Material
1	Bolt	SS316 A193 B8M	10	Packing	Graphite Flexible
2	Hex Nut	SS316 A194 8M	11	Gland Bushing	A182F53
3	Gasket	PTFE	12	Nut	SS316 A194 8M
4	Seat	RPTFE	13	Screw	SS316 A193 B8M
5	Ball	A182 F53	14	Belleville Spring	Inconel X750
6	Bonnet	A8905A CE3Mn	15	Hex Nut	SS316 A194 8M
7	Anti Static Device (spring)	Inconel X750	16	Thrust Washer	A240 SS316
8	Anti Friction Washer	PTFE	17	Stem	A182 F53
9	Body	A8905A	18	Lever	A351 CF8M 316+Rubber