

### VÁLVULA DE BOLA SUPERDUPLEX 3 PIEZAS

Válvulas de bola de alta presión hasta 140 bar y 180°C CL800# PN140  
 Conexión estándar en BSP. NPT, SW.  
 Opcional en BW o BW Long End.  
 Fire Safe BS6755, Dispositivo antiestático.  
 Atex.  
 Pruebas según API 6D y API 598.  
 Superduplex A890 5A  
 PREN > 40 y atornillado en 316

### 3 PIECES SUPERDUPLEX BALL VALVE

**High pressure ball valves up to 140 bar and 180°C CL800# PN140**  
**Standard connection in BSP. NPT, SW.**  
**Optional in BW or BW Long End.**  
**Fire Safe BS6755, Antistatic device.**  
**Atex.**  
**Tests as per API 6D and API 598.**  
**Superduplex A890 5A**  
**PREN > 40 and Bolting in 316**

### VÁLVULA DE BOLA SUPERDUPLEX 3 PECES

Vàlvules de bola d'alta pressió fins a 140 bars i 180°C CL800# PN140  
 Connexió estàndard a BSP. NPT, SW.  
 Opcional a BW o BW Long End.  
 Fire Safe BS6755, Dispositiu antiestàtic.  
 Atex.  
 Proves segons API 6D i API 598.  
 Superduplex A890 5A  
 PREN > 40 i cargolat el 316

### Características Técnicas / Technical Features

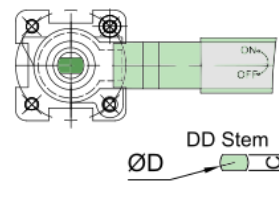


#### Standard Features:

1. Design standard: ASMEB16.34 & EN17292
2. Face to face: As MFR STD.
3. Thread ends: NPT ASME B.20.1  
 \*Optional Ends: SW ANSI B16.11  
 BSP (GAS) Iso 228-1 or Iso 7:1
4. Test & inspection: API 598
5. ATEX 2014/34/EU II2GD
6. CE PED 2014/68/EU
7. ISO 5211 mounting pad
8. Lockable
9. Fire Safe Design
10. Anti Static Device
11. Blow Out Proof stem
12. Full Bore
13. \*\*PREN>40
14. EN10204 3.1 Certificate

#### On request:

- Reduced Bore
- Special O-Rings
- Special Seats
- Special Materials
- Locking Device
- Pneumatic Actuators
- Limit switch
- Solenoid control Valve
- Electric Actuator



### Dimensiones / Dimensions / Dimensions

DN	L	FNPT	~W	~H (Open)	Torque (NM)	CxD	ISO 5211
1/4"	75	1/4"	136	85	25	6x10	F04
3/8"	75	3/8"	136	85	25	6x10	F04
1/2"	75	1/2"	136	85	25	6x10	F04
3/4"	85	3/4"	136	90	45	6x10	F04
1"	90	1"	176	95	68	7x12	F05
1 1/4"	112	1-1/4"	176	105	100	9x14	F05
1 1/2"	125	1-1/2"	221	118	130	10x16	F07
2"	145	2"	221	128	190	11x18	F07

VÁLVULA DE BOLA 2 VIAS DE 3 PIEZAS / 2 WAY 3 PIECES FULL BORE BALL VALVE / VÁLVULA DE BOLA 2 VIAS DE 3 PEÇES

### VÁLVULA DE ESFERA 2 VIAS DE 3 PIEZAS

Válvula de bola de paso total Redfluid está diseñado para trabajar con líquidos o gases a alta presión y a más de 180°C. Para líneas desde 1/4" hasta 2" de diámetro.

Para diferentes aleaciones. Asientos RPTFE para el cuerpo, PTFE para juntas y grafito flexible para Estopadas.

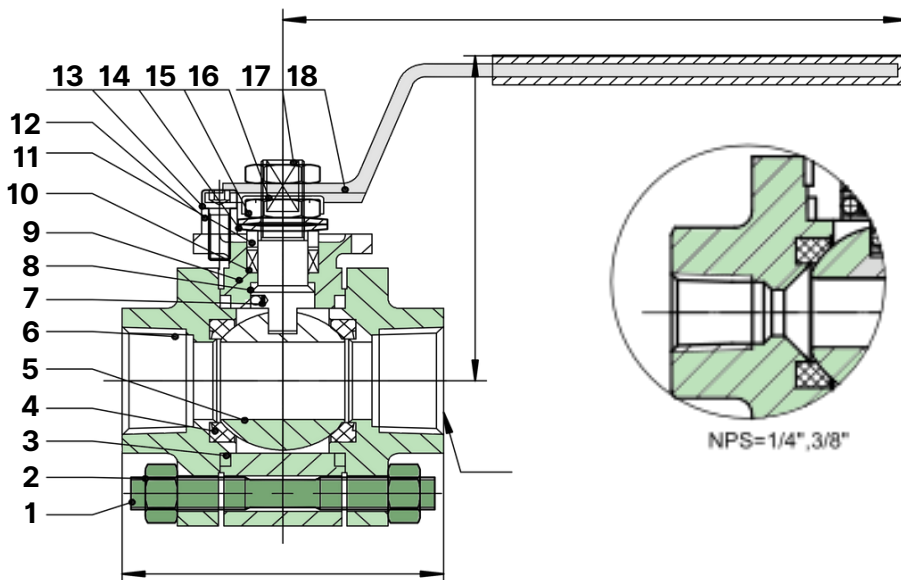
### 2 WAY 3 PIECES FULL BORE BALL VALVE

**Redfluid full bore ball valve is designed to work with liquids or gases at high pressure and over 180°C. From 1/4" to 2" diameter.**

**For different alloys. RPTFE seats for body, PTFE for seals and flexible graphite for flanges.**

### VÁLVULA D'ESFERA 2 VIAS DE 3 PEÇES

Válvula de bola de pas total Redfluid està dissenyat per treballar amb líquids o gasos a alta pressió i més de 180°C. Per a línies des de 1/4" fins a 2" de diàmetre. Per a diferents aliatges. Seients RPTFE per al cos, PTFE per a juntes i grafit flexible per a Estopades.



### Materiales / Materials / Materials

Nº	Name	Material	No	Name	Material
1	Bolt	SS316 A193 B8M	10	Packing	Graphite Flexible
2	Hex Nut	SS316 A194 8M	11	Gland Bushing	A182F53
3	Gasket	PTFE	12	Nut	SS316 A194 8M
4	Seat	RPTFE	13	Screw	SS316 A193 B8M
5	Ball	A182 F53	14	Belleville Spring	Inconel X750
6	Bonnet	A8905A CE3Mn	15	Hex Nut	SS316 A194 8M
7	Anti Static Device (spring)	Inconel X750	16	Thrust Washer	A240 SS316
8	Anti Friction Washer	PTFE	17	Stem	A182 F53
9	Body	A8905A	18	Lever	A351 CF8M 316+Rubber