



Para pedido basta con indicar la referencia concreta de cada pote y añadir el código del material deseado

REFERENCE	SCH 40 SCH 80 SCH 160 SCH XXS	DN 2" DN 3" DN 4"	Number of Outlets	SW NPT	A106/B AISI 316 A335 P11
-----------	--	-------------------------	----------------------	-----------	--------------------------------

DEPOSITOS DE SEPARACIÓN Y CONDENSACIÓN

Los dos variantes de depósitos se suministran con manguitos de 1/2, roscados o para soldar, según la siguiente normativa:
 - Roscas NPT, según ANSI B2.1
 - Boca SW, según ANSI B16.11
 Conexiones con manguitos Serie 3000 Lbs.

Se fabrican en dos versiones estándar
 - Serie AC. En acero al carbono
 - Serie SS. En acero inoxidable tipo 316 o A335 P11.
 Tubo sin soldadura con espesores SCH 40, 80, 160 y XXS según ANSI B36.10 Y B36.19. Fondos semi esféricos normalizados deformados en caliente. Los depósitos de acero inoxidable se suministran decapados y los de acero al carbono pintados.

CONNEXIONS

Todas las bocas de conexión van cerradas con tapones de plástico para evitar la entrada de suciedad en el interior. Opcionalmente se pueden suministrar con tapones roscados de cabeza hexagonal serie 3000 Lbs, o con válvulas purgadoras.

IMPORTANT: Se entiende como la capacidad máxima del deposito en posición vertical, prescindiendo de la situación de las conexiones. Bajo pedido se pueden fabricar en otros diámetros, Schedule, numero y tipo de conexiones.

CONDENSING POTS

The two different standard condensing pots are supplied with half couplings, threaded or socket weld, according to the following:
 - NPT threads, ANSI B2.1
 - SW, ANSI B16.11
Couplings are 3000 psi.

Manufactured in two standard versions
 - Series AC. In carbon steel
 - SS Series. Type 316/316L stainless steel or A335 P11.
Seamless Tube with thickness SCH 40, 80, 160 or XXS according to ANSI B36.10 and B36.19.
The stainless steel pots are supplied polished and painted the Carbon Steel ones.

CONNEXIONS

All connection ports are closed with plastic plugs to protect the interior from dust and dirty.
Optionally can be supplied with hex head screw plugs Series 3000 Lbs, or purge valves.

IMPORTANT: It is defined as the maximum capacity of the pot in a vertical position, regardless of the status of the connections. **On request they can be manufactured in other diameters, Schedule, number and type of connections.**

DEPOSITS DE SEPARACIÓ I CONDENSACIÓ

Els dos variants de dipòsits se subministren amb maniguets de 1/2", roscats o per soldar, segons la següent normativa:
 - Rosques NPT, segons ANSI B2.1
 - Boca SW, segons ANSI B16.11
 Connexions amb maniguets Sèrie 3000 Lliures.

Es fabriquen en dues versions estàndard
 - Sèrie AC. En acer al carboni
 - Sèrie SS. En acer inoxidable tipus 316/316L o A335 P11.
 Tub sense soldadura amb gruixos SCH 40, 80, 160 i XXS segons ANSI B36.10 i B36.19. Fons semi esfèrics normalitzats deformats en calent.
 Els dipòsits d'acer inoxidable se subministren decapats i els d'acer al carboni pintats.

CONNEXIONS

Totes les boques de connexió van tancades amb taps de plàstic per evitar l'entrada de brutícia a l'interior. Opcionalment es poden subministrar amb taps roscats de cap hexagonal sèrie 3000, o amb vàlvules purgadores.

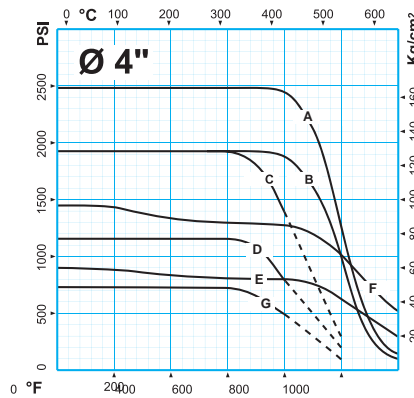
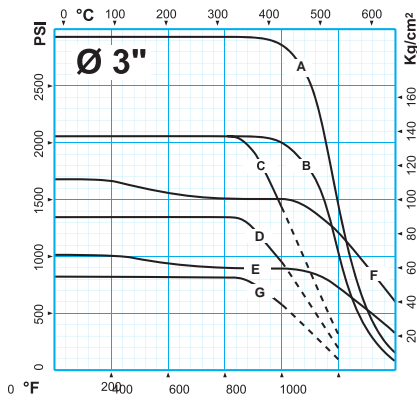
***IMPORTANT:** S'entén com la capacitat màxima del dipòsit en posició vertical, prescindint de la situació de les connexions. Sota comanda es poden fabricar en altres diàmetres, Schedule, numero i tipus de connexions.*

MAXIMUM NON SHOCK PRESSURE RATING IN BAR AT 40°C				
MATERIAL	SCH 40	SCH 80	SCH 160	SCH XXS
A106/B	80	130	215	300
AISI 316	95	160	250	300
A335 P11	70	130	215	300

DEPÓSITOS CONDENSACIÓN / CONDENSING POTS / DEPÒSIT DE CONDENSACIÓ

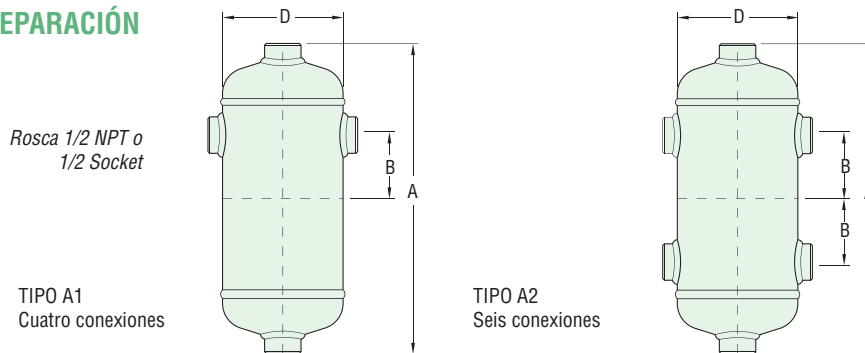
VÁLVULAS Y ACCESORIOS / VALVES & ACCESSORIES / VÀLVULES I ACCESSORIS

RATING PRESIÓN - TEMPERATURA / PRESSURE-TEMPERATURE RATING



- A A 335 GR. P22 - SCH. XXS
- B A 335 GR. P22 - SCH. 160
- C A 106 GR. B - SCH. 160
- D A 106 GR. B - SCH. 80
- E AISI 316 - SCH. 40
- F AISI 316 - SCH. 80
- G A 106 GR. B - SCH. 40

DEPOSITO DE SEPARACIÓN



Cuatro y Seis Salidas Hembra / Four and Six Female outlets

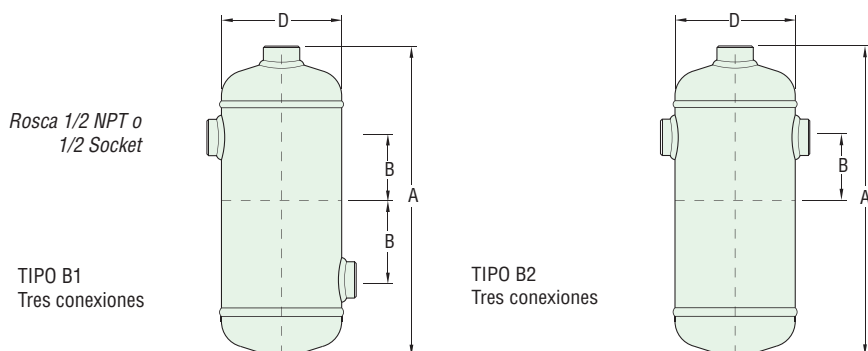
D Ø	Schedule	A	B	cm ²	Reference A1	Reference A2
2"	80	180	51	425	280.DS.A10	280.DS.A20
3"	80	280	51	900	380.DS.A10	380.DS.A20
3"	80	356	51	1.230	380.DS.A11	380.DS.A21
4"	80	356	51	2.100	480.DS.A10	480.DS.A20

Bajo pedido se pueden fabricar en otros diámetros, schedules y número de conexiones.

Under request we can manufacture in any other dimension, material and number of outlets.

Sota comanda es poden fabricar en altres diàmetres schedules i número de conexions.

DEPOSITO DE CONDENSACIÓN



IMPORTANTE: Se entiende como la capacidad máxima del depósito en posición vertical, prescindiendo de la situación de las conexiones.

Los pots del presente catálogo están diseñados para Fluidos del grupo 2 (Agua, Vapor y Aire entre otros) según 67/548/CEE

The pots on this catalogs are designed for Group 2 Fluids as per 67/548/CEE Directive. This include water, air and steam among others.

Tres Salidas Hembra / Three female outlets

D Ø	Schedule	A	B	cm ²	Reference B1	Reference B2
2"	80	265	51	425	280.BC.B10	280.DC.B20
3"	80	265	51	900	380.DC.B10	380.DC.B20
3"	80	343	51	1.230	380.DC.B11	380.DC.B21
4"	80	343	51	2.100	480.DC.B10	480.DC.B20

Bajo pedido se pueden fabricar en otros diámetros, schedules y número de conexiones.

Under request we can manufacture in any other dimension, material and number of outlets.

Sota comanda es poden fabricar en altres diàmetres schedules i número de conexions.