

SECTION A
ABARCONES EN U
U-BOLT CLAMP
ABRAÇADORA EN U



ABARCONES EN U / U-BOLT CLAMP / ABRAÇADORA EN U

USN / USN / USN

MATERIALES

De forma estándar en acero carbono cincado o en acero inoxidable 304 o 316. Bajo pedido dúplex, superduplex, 904 entre otros.

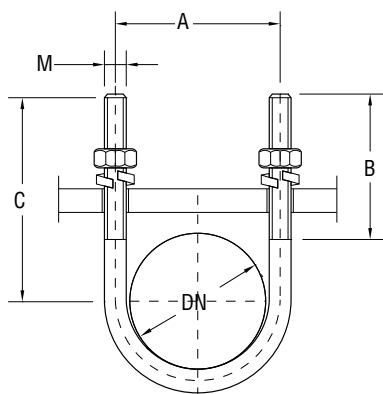
MATERIALS

Standard version is in carbon steel with zinc plating, stainless steel 304 or 316. On request, superduplex, duplex, 904 among others.

MATERIALS

De forma estàndard en acer carboni zincat i en acer inoxidable 304 o 316. Sota comanda dúplex, superduplex, 904 entre d'altres.

USN - SERIE NORMAL / USN - STANDARD SERIES / USN - SÈRIE NORMAL



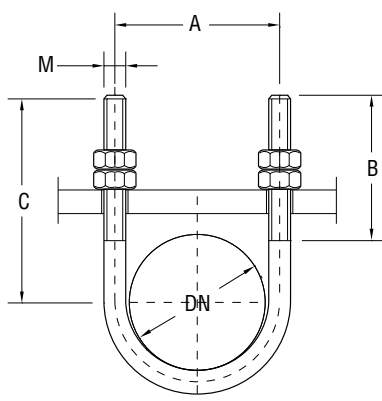
Tubería en dimensiones PIPE (pulgadas SCH) Se suministran con tuerca hexagonal DIN 934 y arandela DIN 127. Bajo pedido pueden suministrarse con tuerca y contratuerca.

Pipe in inches Schedule dimensions. Supplied with hexagonal nut DIN934 and washer DIN 127. On request supplied with nut and locknut.

Canonada de dimensions en polzades (Schedule). S'entreguen amb femella hexagonal DIN 934 u volandera DIN 127. Sota comanda es poden entregar amb femella i contrafemella.

Pipe diameter DN		Thread (M)	Dimensions (mm)			Máximum load (Kg)	Weight (100 u/Kg)
Inches	mm		A	B	C		
1/8	10,3	M4 x 100	14,5	13	20	100	1,5
1/4	13,7	M6 x 100	20	14	20	250	2
3/8	17,1	M6 x 100	23,5	15	23	250	2,3
1/2	21,3	M6 x 100	28	17	25	250	2,8
3/4	26,7	M6 x 100	34	19	31	250	3
1	33,4	M6 x 100	41	24	39	250	3,1
1 1/4	42,2	M6 x 100	49	24	44	250	3,5
1 1/2	48,3	M8 x 125	57	26	48	350	7
2	60,3	M8 x 125	70	26	53	350	7,2
2 1/2	73	M10 x 150	85	35	71	550	13,2
3	88,9	M10 x 150	102	35	76	550	14,3
3 1/2	101,6	M10 x 150	114	35	82	550	16,5
4	114,3	M10 x 150	127	35	87	550	17,1
5	141,3	M10 x 150	154	40	105	550	19,2
6	168,3	M10 x 150	181	40	118	550	21,7
8	219,1	M10 x 150	232	40	144	550	25
10	273	M10 x 150	286	40	171	550	27,5
12	329,9	M14 x 200	339	50	200	1.150	38,2
14	355,6	M14 x 200	372	50	216	1.150	44,6
16	406,4	M14 x 200	422	60	251	1.150	51,3
18	457,2	M16 x 200	476	70	285	1.650	59,8
20	508	M16 x 200	529	70	311	1.650	71,1
26	660	M16 x 200	675,1	90	395	1.550	92,43

U DIN 3570 / U DIN 3570 / U DIN 3570



Abarcón según DIN 3570. Con tuerca y contratuerca DIN 934.

U bolt clamp according DIN 3570 standard. With Nut and check nut DIN 934.

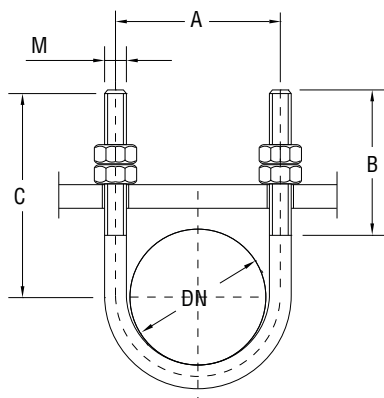
Abraçadora segons DIN 3570. Amb femella i contrafemella DIN 934

Pipe diameter DN			Thread (M)	Dimensions (mm)		
DN	Inches	mm		A	B	C
DN 15	1/2	21,3	M10	33	35	40
DN 20	3/4	26,7	M10	40	40	47
DN 25	1	33,4	M10	48	40	47
DN 32	1 1/4	42,2	M10	56	50	53
DN 40	1 1/2	48,3	M10	62	50	56
DN 50	2	60,3	M12	76	50	65
DN 65	2 1/2	76,1	M12	94	50	72
DN 80	3	88,9	M12	106	50	77
DN 100	4	114,3	M16	136	60	95
DN125	5	141,3	M16	164	60	101
DN150	6	168,3	M16	192	60	113
DN175	7	193,7	M16	218	60	132
DN200	8	219,1	M20	248	70	150
DN250	10	273	M20	302	70	173
DN300	12	323,9	M20	352	70	209
DN350	14	355,6	M24	402	70	234
DN400	16	406,4	M24	452	70	261
DN450	18	457,2	M24	487	70	285
DN500	20	508	M24	554	70	312
DN600	24	609,6	M24	648	120	390
DN700	28	711,2	M24	756	120	445
DN800	32	812,8	M24	856	120	500

ABARCONES EN U / U-BOLT CLAMP / ABRAÇADORA EN U

UEF-USI / UEF-USI / UEF-USI

UEF EXTRA FUERTE – UEF EXTRA ROBUST – UEF EXTRA FORT



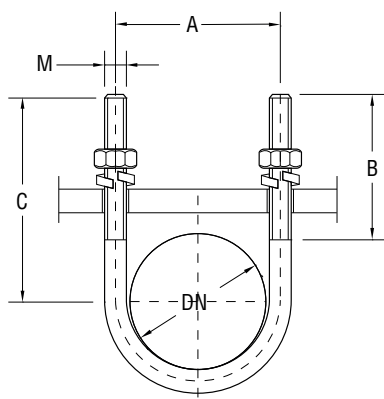
Abarcón diseñado para soportar mayor carga. Tubería en dimensiones de pulgada (PIPE SCH). Con tuerca y contratuerca DIN 934.

U bolt clamp designed to hold higher load. Pipe dimensions in inch (PIPE SCH). With Nut and check nut DIN 934.

Abraçadora dissenyada per suportar més càrrega. Canonada en dimensions de polzada (PIPE SCH). Amb femella i contrafemella DIN 934.

Pipe diameter DN		Thread (M)	Dimensions (mm)			Máximum load (Kg)	Weight (100 u/Kg)
Inches	mm		A	B	C		
1/2	21,3	M6	29	54	70	250	5
3/4	26,7	M6	34	54	70	250	6
1	33,4	M6	41	54	70	250	6
1 1/4	42,2	M10	54	54	73	550	13
1 1/2	48,3	M10	60	64	76	550	14
2	60,3	M10	72	64	83	550	15
2 1/2	73	M12	87	76	95	1050	33
3	88,9	M12	103	76	102	1050	35
3 1/2	101,6	M12	116	76	108	1050	38
4	114,3	M12	128	76	114	1050	40
5	141,3	M12	157	76	127	1050	45
6	168,3	M16	188	95	156	1650	90
8	219,1	M16	239	95	181	1650	105
10	273	M20	298	102	213	2450	220
12	323,9	M22	350	108	244	3425	345
14	355,6	M22	382	108	260	3425	370
16	406,4	M22	433	108	286	3425	410
18	457,2	M24	486	121	321	4500	600
20	508	M24	538	121	346	4500	650
24	609,6	M24	640	121	397	4500	750
30	762	M24	792	121	473	4500	855
36	914,4	M24	944	121	549	4500	1035

USI Abarcón Serie Instrumentación - U Bolt Instrumentation Series – Abraçadora per Instrumentació

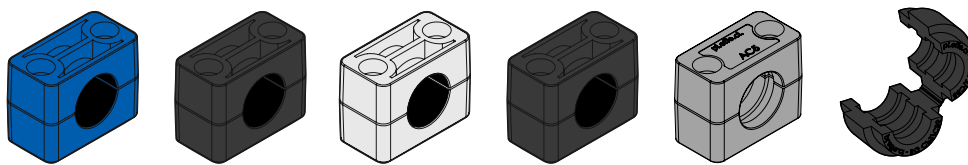


Abarcón para tubing hidráulica en dimensiones de pulgadas y métrico. Se suministran con tuerca hexagonal DIN 934 y arandela DIN 127. Bajo pedido pueden suministrarse con tuerca y contratuerca.

U bolt for Tubing in inches and metric dimensions. Supplied with hexagonal nut DIN934 and washer DIN 127. On request supplied with nut and locknut.

Abraçadora per tub hidràulic (Tubing) de dimensions en polzades i mètric. S'entreguen amb femella hexagonal DIN 934 u volandera DIN 127. Sota comanda es poden entregar amb femella i contrafemella.

Pipe diameter DN		Thread (M)	Dimensions (mm)			Máximum load (Kg)	Weight (100 u/Kg)
Inches	mm		A	B	C		
1/4	6,35	M3	10	10	14	75	0,8
3/8	9,52	M4	14,5	13	18	100	1,5
1/2	12,70	M6	20	14	21	250	2,0
3/4	19,05	M6	28	17	27	250	2,8
1	25,40	M6	34	19	32	250	3,0
-	6	M3	10	10	14	75	0,8
-	8	M4	12,5	13	18	100	1,3
-	10	M4	14,5	13	19	100	1,5
-	12	M6	20	14	20	250	2,0
-	14	M6	22	15	22	250	2,2
-	16	M6	23,5	15	23	250	2,3
-	18	M6	25,5	17	26	250	2,6
-	20	M6	28	17	27	250	2,8
-	22	M6	30	19	30	250	2,9
-	25	M6	34	19	32	250	3,0
-	28	M6	36	20	34	250	3,1
-	30	M6	38	24	39	250	3,2
-	35	M6	43	24	42	250	3,3
-	38	M6	46	24	44	250	3,4
-	42	M6	49	24	46	250	3,5



Código Material	PP	PA	AU	GM	AL	GM
Material	POLIPROPILENO COPOLIMEROS	POLIAMIDA	POLIPROPILENO AUTO EXTINGUIBLE	CAUCHO ELASTOMERO	ALUMINIO	CAUCHO ELASTOMERO
Color	AZUL	NEGRO	BLANCO	NEGRO	NATURAL	NEGRO

Otros colores y materiales disponibles bajo pedido

CARACTERÍSTICAS MECÁNICAS

Elasticidad por tracción	1.30 GPa ISO 527-2	8.500 MPa ISO 527-2	3.300 MPa ASTM D638	--	--	--
Resistencia al impacto Test Izod tallado en 23°	--	9.0 KJ/m ² ISO 180/A	--	--	--	--
Deformación y rotura por tracción	6% ISO 527-2	3.3% ISO 527	15% ASTM D638	600% ISO 37	1% ISO 527	600% ISO 37
Resistencia al rendimiento por tracción	25.0 MPa ISO 527-2	150 MPa ISO 527	30 MPa ASTM D638	9 MPa ISO 527	150 MPa ISO 527	9 MPa ISO 527
Resistencia al impacto Test Charpy	1.30J/cm ² ISO 179	10 J/m ² ISO 179	30 J/m ASTM D256	--	--	--
Dureza shore	85 ISO 2039-2	--	--	80 A ISO 868	--	80 A ISO 868

CARACTERÍSTICAS TÉRMICAS

Clase de inflamabilidad	--	V0 UL 94	V0 1.6mm UL 94	HB UL94	--	HB UL94
Prevención ignifuga	--	EN 45545-2	--	--	--	--
Temperatura de deformación HDT1,82N/mm ²	--	245°C ISO 75	70° ASTM D648	--	--	--
Temperatura de deformación 0,46 MPa (66psi)	92.0°C ISO 75-2	255°C ISO 75	--	--	--	--
Temperatura de deformación 1.8 Mpa (264 psi)	50°C ISO 75-2	245°C ISO 75	--	--	--	--
Temperatura de ablandamiento VICAT 49N	--	--	90° ASTM D1525	--	--	--
Resistencia a los rayos ultravioleta	NO*	NO	NO	NO	NO	NO
Máxima resistencia a la temperatura	-30°C +90°C IEC 216	-40°C +140°C IEC 216	-30°C +90°C IEC 216	-40°C +90°C IEC 216	hasta +300° C IEC 216	-40°C +90°C IEC 216

CARACTERÍSTICAS ELÉCTRICAS

Rigidez dieléctrica 2 mm	--	21 KV/mm IEC 60243	24 KV/mm ASTM D149	--	--	--
Resistencia a corrientes fugaces 3,2 mm SOL, A	--	600 V IEC 60112	>600 V IEC 112	--	--	--
Resistencia de volumen 23°	--	10*13 Ohm/m IEC 60093	--	--	--	--

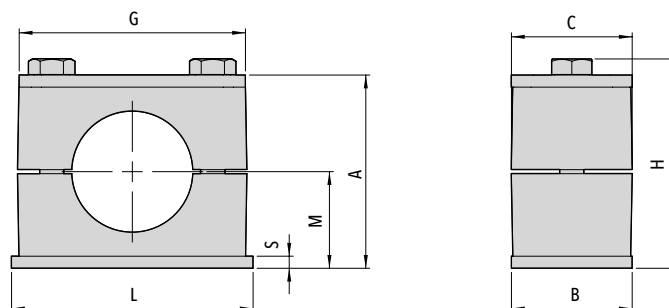
CARACTERÍSTICAS QUÍMICAS

Ácidos debilitados - Soluciones alcalinas	Resistencia limitada	Buena resistencia	Buena resistencia	Buena resistencia	--	Buena resistencia
Gasolina - Aceites minerales	Buena resistencia	Buena resistencia	Resistencia limitada	Resistencia limitada	--	Resistencia limitada
Alcohol - Otros aceites - Agua salada	Buena resistencia	Buena resistencia	Buena resistencia	Buena resistencia	--	Buena resistencia

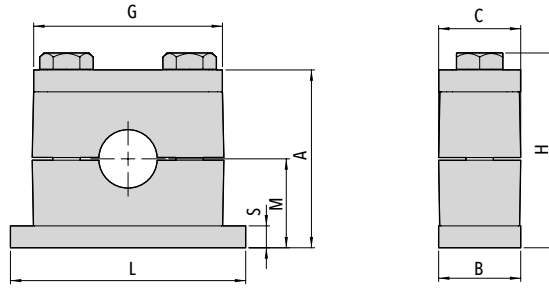
* Mayor protección UV está disponible bajo pedido.

DIMENSIONES DE LAS ABRAZADERAS ENSAMBLADAS

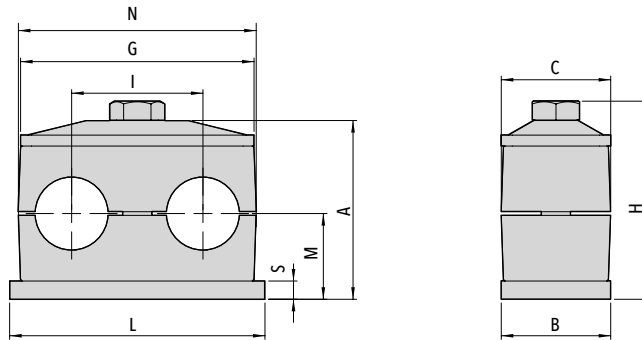
LAS MEDIDAS SE APLICAN A TODO TIPO DE MATERIAL (PP - PA - AU - GM)



SERIE STANDARD (DIN 3015, Parte 1) - mm (in)											
Código	A		B	C	G	H		L	M		S
	Moletado	Liso				Moletado	Liso		Moletado	Liso	
C1	33 (1.30")	32 (1.26")	30 (1.18")	30 (1.18")	27,5 (1.08")	37 (1.46")	36 (1.42")	31,5 (1.24")	16,5 (.65")	16 (.63")	3 (.12")
C2	33 (1.30")	32 (1.26")	30 (1.18")	30 (1.18")	34,5 (1.36")	37 (1.46")	36 (1.42")	36 (1.41")	16,5 (.65")	16 (.63")	3 (.12")
C3	39 (1.54")	38 (1.50")	30 (1.18")	30 (1.18")	40,5 (1.59")	43 (1.69")	42 (1.65")	42 (1.65")	19,5 (.77")	19 (.75")	3 (.12")
C4	42 (1.65")	41,2 (1.62")	30 (1.18")	30 (1.18")	48 (1.88")	46 (1.81")	45,2 (1.78")	50 (1.96")	21 (.83")	20,6 (.81")	3 (.12")
C5	48 (1.89")	47 (1.85")	30 (1.18")	30 (1.18")	56,5 (2.22")	52 (2.05")	51 (2.01")	60 (2.36")	24 (.94")	23,5 (.93")	3 (.12")
C6	64 (2.52")	62,6 (2.46")	30 (1.18")	30 (1.18")	69,5 (2.74")	68 (2.68")	66,6 (2.62")	71 (2.79")	32 (1.26")	31,3 (1.23")	3 (.12")
C7	72 (2.83")	70,6 (2.78")	30 (1.18")	30 (1.18")	85,5 (3.37")	76 (2.99")	74,6 (2.94")	88 (3.46")	36 (1.42")	35,3 (1.39")	3 (.12")
C8	103 (4.06")	101 (3.98")	30 (1.18")	30 (1.18")	118 (4.65")	107 (4.21")	105 (4.13")	122 (4.81")	51,5 (2.03")	50,5 (1.99")	5 (.20")
C9	128 (5.04")	125 (4.92")	30 (1.18")	30 (1.18")	144 (5.67")	132 (5.20")	129 (5.08")	148 (5.83")	64 (2.52")	62,5 (2.46")	5 (.20")



SERIE PESADA (DIN 3015, Parte 2) - mm (in)											
Código	A		B	C	G	H		L	M		S
	Moletado	Liso				Moletado	Liso		Moletado	Liso	
CP1 ALCP1	49 (1.93")	48 (1.89")	30 (1.18")	30 (1.18")	56 (2.20")	55,4 (2.18")	54,4 (2.14")	74 (2.91")	24,5 (.96")	24 (.94")	8 (.31")
CP2 ALCP2	65 (2.56")	64 (2.52")	30 (1.18")	30 (1.18")	70 (2.76")	71,4 (2.81")	70,4 (2.77")	86 (3.39")	32,5 (1.28")	32 (1.26")	8 (.31")
CP3 ALCP3	76 (2.99")	74,8 (2.94")	30 (1.18")	30 (1.18")	85 (3.35")	82,4 (3.24")	81,2 (3.20")	100 (3.94")	38 (1.50")	37,4 (1.47")	8 (.31")
CP4 ALCP4	108 (4.25")	106 (4.17")	45 (1.77")	45 (1.77")	115 (4.53")	115,5 (4.55")	113,5 (4.47")	140 (5.51")	54 (2.13")	53 (2.09")	10 (.39")
CP5 ALCP5	138 (5.43")		60 (2.36")	60 (2.36")	152 (5.98")	148 (5.83")		180 (7.09")	69 (2.72")		10 (.39")
CP6 ALCP6	195 (7.68")		80 (3.15")	80 (3.15")	205 (8.07")	207,5 (8.17")		226 (8.90")	97.5 (3.84")		15 (.59")
CP7 ALCP7	230 (9.06")		90 (3.54")	90 (3.54")	251 (9.88")	245 (9.65")		270 (10.63")	115 (4.53")		15 (.59")
CP8 ALCP8	320 (12.60")		120 (4.72")	120 (4.72")	320 (12.60")	339 (13.35")		340 (13.39")	160 (6.30")		25 (.98")
CP9 ALCP9	470 (18.50")		160 (6.30")	160 (6.30")	470 (18.50")	489 (19.25")		520 (20.47")	235 (9.25")		30 (1.18")
CP10 ALCP10	590 (23.23")		180 (7.09")	180 (7.09")	630 (24.80")	609 (23.98")		680 (26.77")	295 (11.61")		30 (1.18")



SERIE DOBLE (DIN 3015, Parte 3) - mm (in)													
Código	A		B	C	G	H		I	L	M		N	S
	Moletado	Liso				Moletado	Liso			Moletado	Liso		
CF1	37 (1.46")	36,4 (1.43")	30 (1.18")	30 (1.18")	34,5 (1.36")	41 (1.61")	40,4 (1.59")	20 (.79")	37 (1.46")	16,5 (.65")	16,2 (.64")	36 (1.42")	3 (.12")
CF2	39 (1.54")	38,2 (1.50")	30 (1.18")	30 (1.18")	52 (2.05")	44 (1.73")	43,2 (1.70")	29 (1.14")	55 (2.17")	18,5 (.73")	18,1 (.71")	53 (2.09")	5 (.20")
CF3	49 (1.93")	48 (1.89")	30 (1.18")	30 (1.18")	64 (2.52")	54 (2.13")	53 (2.09")	36 (1.42")	70 (2.76")	23,5 (.93")	23 (.91")	67 (2.64")	5 (.20")
CF4	54 (2.13")	53 (2.09")	30 (1.18")	30 (1.18")	79 (3.11")	59 (2.32")	58 (2.28")	45 (1.77")	85 (3.35")	26 (1.02")	25,5 (1.00")	81 (3.19")	5 (.20")
CF5	65 (2.56")	63,8 (2.51")	30 (1.18")	30 (1.18")	102,5 (4.04")	70 (2.76")	68,8 (2.71")	56 (2.20")	110 (4.33")	31,5 (1.24")	30,9 (1.22")	106 (4.17")	5 (.20")



Pol. Ind. "Els Bellots"
C/ del Foc, 5, nave 5 - 08227 Terrassa - Barcelona
Tel (+34) 93 785 75 66 | Fax (+34) 93 785 31 97
Mail info@redfluid.es
www.redfluid.es