

SERIE MINOR / MINOR SERIE / SERIE MINOR

VÁLVULAS Y ACCESORIOS / VALVES & ACCESSORIES / VÁLVULES I ACCESSORIS



VALVULAS SERIE MINOR

Especialmente diseñadas para montaje en panel poseen paso reducido, dando una salida de caudal sin pulsaciones y permitiendo una regulación de precisión. Por su fiabilidad son idóneas para utilizar en líneas de mando y paneles de control. Bajo pedido pueden suministrarse con eje especial para alta regulación.

CONEXIONES

Se fabrican en dimensiones desde 1/8" a 1/2" y en versión angular y recta. Las conexiones pueden ser macho, hembra, racores para tubing o mixtas. Roscas estándares según las siguiente normativa:

- NPT ASME B1.20.1
- BSP, gas paralelo DIN 259, ISO 228/1
- BSPT, gas cónico, DIN 2999, EN 102626-1
- Racor de compresión de doble anillo

MATERIALES

Las válvulas de la serie MINOR se fabrican en tres versiones estándar:

- Serie AC. Acero al carbono UNE 36011.
- Serie SS. Acero inoxidable tipo 316/316L o 316Ti.
- Serie LA. Latón DIN 17660.

En todos los casos el eje es de acero inoxidable tipo 316. Estopada en anillos de teflón. Bajo pedido pueden suministrarse en otros materiales. Bajo pedido se pueden entregar protocolos de pruebas, así como efectuar cualquier test o requerimiento de cualquier sociedad de clasificación.

MINOR SERIE

Needle valves designed for panel mounting. The valve design permits a precision regulation of the flow and obtains an outlet flow without pulsations. Because of their high performance they are suitable for control panel.

CONNEXIONS

Dimensions from 1/8" to 1/2" in straight and angle pattern. The connectors can be male, female, double ferrule compression fitting for tubing or mixt. Standard threads and connections as per the following standards:

- NPT ASME B1.20.1
- BSP, gas parallel DIN 259, ISO 228/1
- BSPT, gas taper thread, DIN 2999, EN 102626-1
- Twin ferrule compression fitting

MATERIALS

Three standard versions:

- Series AC. Carbon Steel UNE 36011.
- Series SS. Stainless steel 316/316L o 316Ti.
- Series LA. Brass DIN 17660.

The needle is in Stainless Steel 316. Packing with Teflon rings. Under request we can supply the valves in any other material.

Ask us for any test protocol, or classification society approvals.

VÁLVULES SERIE MINOR

Especialment dissenyades per a muntatge en panell posseeixen pas reduït, donant una sortida de cabal sense pulsacions. Per la seva fiabilitat són idònies per utilitzar en línies de comandament on sigui necessària una regulació de precisió. Sota comanda poden fabricar-se amb eix especial per a alta regulació.

CONNEXIONS

Es fabriquen en dimensions des de 1/8" a 1/2" y en versió angular i recte. Les connexions poder ser mascle, femella, ràcords per tubing o mixtes. Rosques estàndards segons la següent normativa:

- NPT ASME B1.20.1
- BSP, gas paral·lel DIN 259, ISO 228/1
- BSPT, gas cònic, DIN 2999, EN 102626-1
- Ràcord de compresió de doble anell

MATERIALS

Las válvulas de la sèrie MINOR es fabriquen en tres versions estàndard:

- Sèrie AC. Acer al carboni UNE 36011.
- Sèrie SS. Acero inoxidable tipus 316/316L o 316Ti.
- Sèrie LA. Llautó DIN 17660.

En tots els casos el eix es de acer inoxidable tipus 316. Estopada en anelles de tefló. Sota comanda es pot subministrar amb altres materials. Per fer la comanda nomes cal indicar la referencia concreta de cada vàlvula i afegir el codi del material desitjat.

Para pedido basta con indicar la referencia concreta de cada válvula y añadir el código del material deseado.

To make an order specify the valve reference and the code of the material.

Per fer la comanda nomes cal indicar la referencia concreta de cada vàlvula i afegir el codi del material desitjat.

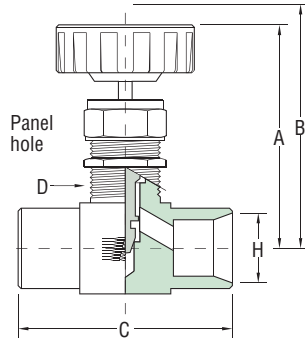
REFERENCE

MATERIAL
AC: acero al carbono
SS: acero inoxidable
LA: laton

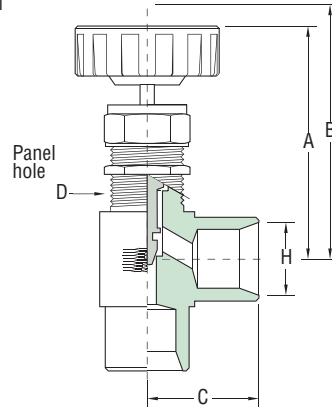
SERIE MINOR / MINOR SERIE / SERIE MINOR

VÁLVULAS Y ACCESORIOS / VALVES & ACCESSORIES / VÁLVULES I ACCESSORIS

FEMALE-FEMALE



FEMALE-FEMALE ANGLE VERSION



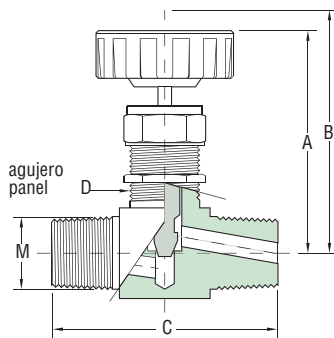
FEMALE - FEMALE

Connexion (H)	Orifice (mm)	A	B	C	C ₁	D	E	Reference NPT	Reference BSP
1/8	4,5	70	77	52	-	50	6	560.01.NP	560.01.BP
1/4	4,5	70	77	52	-	60	6	560.02.NP	560.02.BP
3/8	6,5	70	77	52	-	62	6	560.03.NP	560.03.BP
1/2	8	90	100	60	-	76	8	560.04.NP	560.04.BP

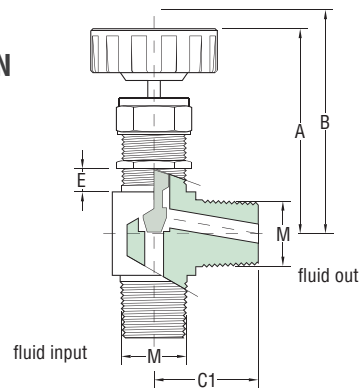
FEMALE - FEMALE ANGLE VERSION

1/8	4,5	70	77	-	26	20,5	6	562.01.NP	561.01.BP
1/4	4,5	70	77	-	26	20,5	6	562.02.NP	561.02.BP
3/8	6,5	70	77	-	26	20,5	6	562.03.NP	561.03.BP
1/2	8	90	100	-	30	24,5	8	562.04.NP	561.04.BP

MALE - MALE



MALE-MALE ANGLE VERSION



MALE - MALE

Connexion (H)	Orifice (mm)	A	B	C	C ₁	D	E	Reference NPT	Reference BSP
1/8	4,5	70	77	50	-	50	6	562.01.NP	562.01.BT
1/4	4,5	70	77	60	-	60	6	562.02.NP	562.02.BT
3/8	6,5	70	77	62	-	62	6	562.03.NP	562.03.BT
1/2	8	90	100	76	-	76	8	562.04.NP	562.04.BT

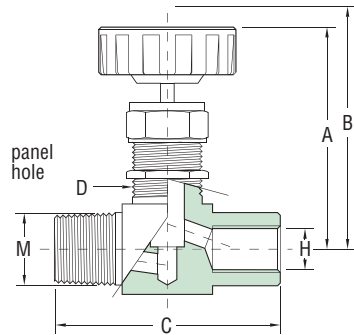
MALE - MALE ANGLE VERSION

1/8	4,5	70	77	-	25	20,5	6	563.01.NP	563.01.BT
1/4	4,5	70	77	-	30	20,5	6	563.02.NP	563.02.BT
3/8	6,5	70	77	-	31	20,5	6	563.03.NP	563.03.BT
1/2	8	90	100	-	38	24,5	8	563.04.NP	563.04.BT

SERIE MINOR / MINOR SERIE/ SERIE MINOR

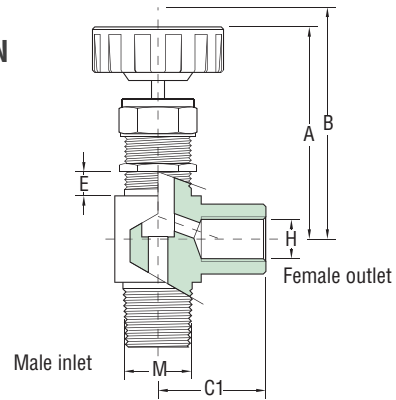
VÁLVULAS Y ACCESORIOS / VALVES & ACCESSORIES/ VÁLVULES I ACCESSORIS

MALE - FEMALE



MALE IN - FEMALE OUT

MALE- FEMALE ANGLE VERSION



FLOW DIRECTION

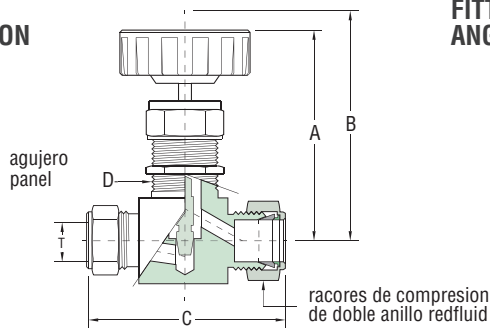
MALE - FEMALE

Connexion (H)	Orifice (mm)	A	B	C	C ₁	D	E	Reference NPT	Reference BSPT x BSP
1/8	4,5	70	77	51	-	20,5	6	565.01.NP	565.01.GS
1/4	4,5	70	77	56	-	20,5	6	565.02.NP	565.02.GS
3/8	6,5	70	77	57	-	20,5	6	565.03.NP	565.03.GS
1/2	8	90	100	68	-	24,5	8	565.04.NP	565.04.GS

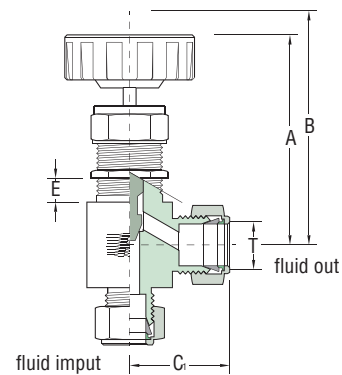
MALE - FEMALE ANGLE VERSION

1/8	4,5	70	77	-	26	20,5	6	566.01.NP	566.01.GS
1/4	4,5	70	77	-	26	20,5	6	566.02.NP	566.02.GS
3/8	6,5	70	77	-	26	20,5	6	566.03.NP	566.03.GS
1/2	8	90	100	-	30	24,5	8	566.04.NP	566.04.GS

COMPRESSION FITTING STRAIGHT VERSION



COMPRESSION FITTING ANGLE VERSION



STRAIGHT VERSION

Connexion (H)	Orifice (mm)	A	B	C	C ₁	D	E	Reference (Inches)	Reference (mm)
1/8	4,5	70	77	55	-	20,5	6	550.1/4.1/4	550.06.06
1/4	4,5	70	77	55	-	20,5	6	550.5/16.5/16	550.08.08
3/8	6,5	70	77	65	-	20,5	6	550.3/8.3/8	550.10.10
1/2	8	90	100	75	-	24,5	8	550.1/2.1/2	550.12.12

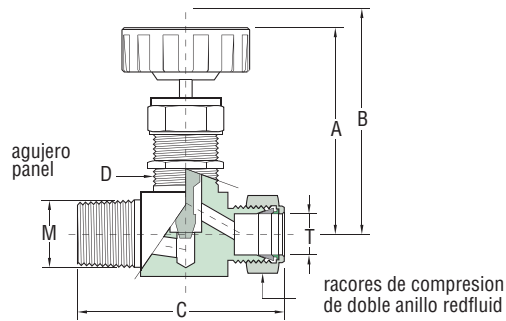
ANGLE VERSION

11/4	4,5	70	77	-	27	20,5	6	551.1/4.1/4	551.06.06
5/16	4,5	70	77	-	27	20,5	6	551.5/16.5/16	551.08.08
3/8	4,5	70	77	-	32	20,5	6	551.3/8.3/8	551.10.10
1/2	6,5	90	100	-	36	20,5	8	551.1/2.1/2	551.12.12

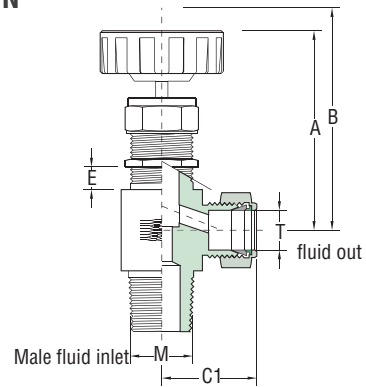
SERIE MINOR / MINOR SERIE/ SERIE MINOR

VÁLVULAS Y ACCESORIOS / VALVES & ACCESSORIES/ VÁLVULES / ACCESSORIS

THREAD x COMPRESSION FITTING STRAIGHT VERSION



THREAD x COMPRESSION FITTING ANGLE VERSION



STRAIGHT VERSION

Connexion T (Inches)	M	A	B	C	D	E	Reference NPT	Reference BSPT
1/4	1/4	70	77	57	20,5	6	552.1/4.02.NP	552.1/4.02.BT
5/16	1/4	70	77	57	20,5	6	552.5/16.02.NP	552.5/16.02.BT
3/8	3/8	70	77	63	20,5	6	552.3/8.03.NP	552.3/8.03.BT
1/2	1/2	90	100	74	24,5	8	552.1/2.04.NP	552.1/2.04.BT
Connexion T (mm)	M	A	B	C	D	E	Reference NPT	Reference BSPT
6	1/4	70	77	57	20,5	6	552.06.02.NP	555.1/4.02.BT
8	1/4	70	77	57	20,5	6	552.08.02.NP	555.5/16.02.BT
10	3/8	70	77	63	20,5	6	552.10.03.NP	555.3/8.03.BT
12	1/2	90	100	74	24,5	8	552.12.04.NP	555.1/2.04.BT

ANGLE VERSION

Connexion T (Inches)	M	A	B	C1	D	E	Reference NPT	Reference BSPT
1/4	1/4	70	77	27	20,5-6		555.1/4.02.NP	555.1/4.02.BT
5/16	1/4	70	77	27	20,5	6	555.5/16.02.NP	555.5/16.02.BT
3/8	3/8	70	77	32	20,5	6	555.3/8.03.NP	555.3/8.03.BT
1/2	1/2	90	100	36	24,5	8	555.1/2.04.NP	555.1/2.04.BT
Connexion T (mm)	M	A	B	C1	D	E	Reference NPT	Reference BSPT
6	1/4	70	77	27	20,5-6		555.06.02.NP	555.06.02.BT
8	1/4	70	77	27	20,5	6	555.08.02.NP	555.08.02.BT
10	3/8	70	77	32	20,5	6	555.10.03.NP	555.10.03.BT
12	1/2	90	100	36	24,5	8	555.12.04.NP	555.12.04.BT