

# SERIER MANÓMETRO / GAUGES VALVE / SERIE MANÒMETRE

VÁLVULAS Y ACCESORIOS / VALVES & ACCESSORIES / VÀLVULES I ACCESSORIS



## VÁLVULAS SERIE MANÓMETRO

Grifos de aguja para protección de manómetros, presostatos e instrumentación. Versiones con tapón purgador y tomas de comprobación. Presiones de trabajo de hasta 400 Bar. Conexiones roscadas macho y hembra en 1/4" y 1/2", en roscas NPT o BSP. Materiales en acero al carbono, acero inoxidable 316, duplex, superduplex y latón.

## CONEXIONES

Se fabrican en dimensiones de 1/2" y 1/4" Macho y Hembra en roscas según la siguiente normativa:

- NPT, según ANSI B1.20.1
- BSP, gas cilíndrica, según DIN 259, ISO 228/1

## MATERIALES

- Serie AC : Acero al carbono St52.3
- Serie SS : Acero inoxidable Tipo 316/316L.
- Serie Latón

En todos los casos el eje obturador es de acero inoxidable tipo 316.

## ESTOPADA

Estopada de TEFLÓN bajo pedido se pueden suministrar en otros materiales.

## PRUEBAS

Pruebas 100% según API 598 con Nitrogeno.

Bajo pedido se pueden entregar protocolos de pruebas, así como efectuar cualquier test o requerimiento de

## GAUGES VALVES

**Valves for isolation and venting gauges, manostats and other instrumentation. Standard versions with vent and/or test flange. Working pressures up to 400 Bar. Connection sizes in 1/4" and 1/2" male or female NPT or BSP threads. Materials in carbon steel, stainless Steel 316, duplex, superduplex and brass.**

## CONNECTION

**Dimensions Male and Female in the following connections:**

- NPT, as per ASME B1.20.1
- BSPP, British Standard Pipe Parallel, as per DIN 259, ISO 228/1

## MATERIALS

- Serie CS : Carbon Steel St52.3
  - Serie SS : Stainless Steel 316/316L.
  - Serie Brass
- Stem and obturator is always in SS 316.

Other materials under request.

## PACKING

**PTFE Packing, under request any other material can be supplied.**

## TEST

cualquier sociedad de clasificación. 100% Tested as per API 598 with Nitrogen. Under request we can perform any Test or Classification Society approval.

Temperature °C (°F)	Carbon Steel	Stainless Steel	Brass
	BAR (PSI)		
-29 to 38 (-20 to 100)	425 (6166)	414 (6000)	153 (2220)
200 (392)	362 (5250)	325 (4700)	132 (1915)
400 (752)	287(4164)	242 (3511)	-

## VÀLVULES SERIE MANÒMETRE

Vàlvules d'agulla per a protecció de manòmetres, pressòstats i instrumentació. Versions amb tap purgador i brida de comprovació. Pressions de treball de fins a 400 Bar. Connexions roscades mascle i femella en 1/4 "i 1/2", en rosques NPT o BSP. Materials en acer al carboni, acer inoxidable 316, duplex, superduplex i llautó.

## CONNEXIONS

Es fabriquen en dimensions de 1/2" i 1/4" Mascle i femella segons les normatives:

- NPT, segons ANSI B1.20.1
- BSP, gas cilíndrica, segons DIN 259. ISO 228/1

## MATERIALS

- Serie AC: Acer al Carboni St52.3
  - Serie SS : Acer Inoxidable 316/316L.
  - Serie Llautó
- Eix i obturador sempre és en 316 en totes les series.

Altres materials sota comanda

## ESTOPADA

Estopada de PTFE sota comanda es poden subministrar en altres materials.

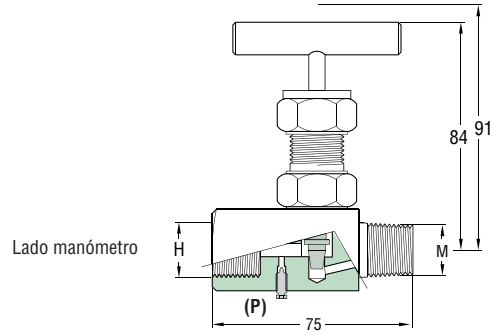
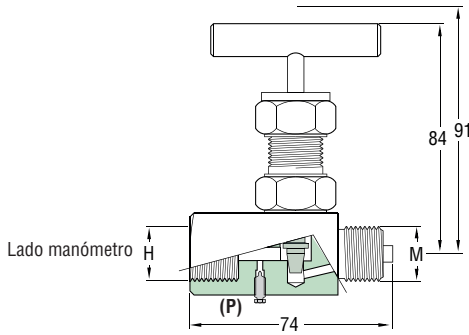
## PROVES

100% Provades segons API 598 amb Nitrogen. Sota comanda es poden lliurar protocols de proves, així com efectuar qualsevol test o requeriment de qualsevol societat de classificació.

# SERIE MANÓMETRO / GAUGES VALVE / SERIE MANOMÈTRE

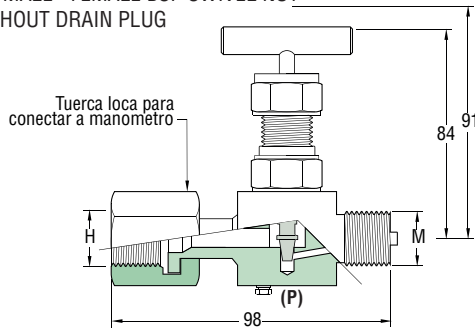
## VÁLVULAS Y ACCESORIOS / VALVES & ACCESSORIES / VÁLVULES I ACCESSORIS

### GAUGE VALVE MALE - FEMALE NPT/BSP WITH OR WITHOUT DRAIN PLUG

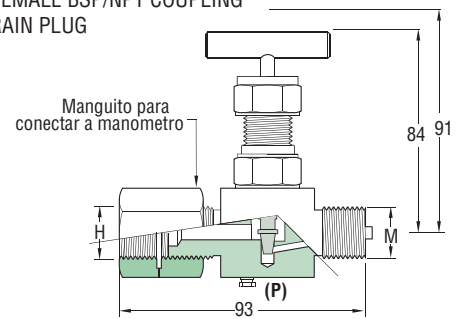


Conector H	Conector M	Reference (P)	
		Con purgador	Sin purgador
1/4 BSP	1/4 BSP	900.02.BP	901.02.BP
1/4 NPT	1/4 NPT	900.02.NP	901.02.NP
1/2 BSP	1/2 BSP	900.04.BP	901.04.BP
1/2 NPT	1/2 NPT	900.04.NP	901.04.NP

### GAUGE VALVE MALE - FEMALE BSP SWIVEL NUT WITH OR WITHOUT DRAIN PLUG



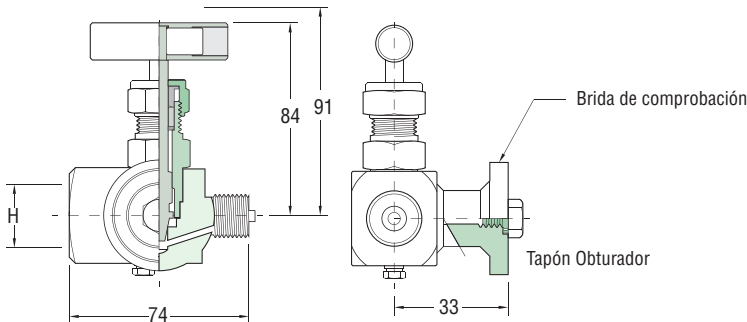
### GAUGE VALVE MALE - FEMALE BSP/NPT COUPLING WITH OR WITHOUT DRAIN PLUG



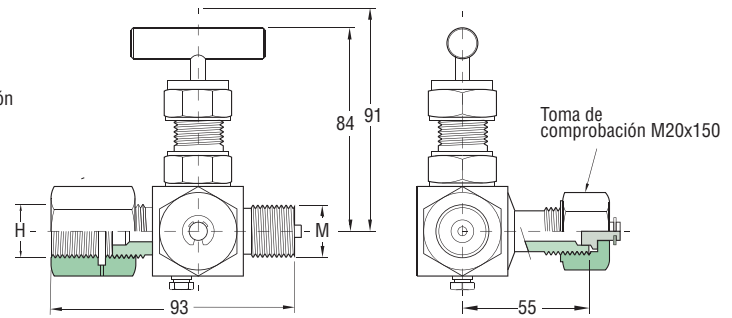
Conector H	Conector M	Reference (P)	
		Con purgador	Sin purgador
1/4 BSP	1/4 BSP	902.02.BP	903.02.BP
1/2 BSP	1/2 BSP	902.04.BP	903.04.BP

Conector H	Conector M	Reference (P)	
		Con purgador	Sin purgador
1/4 BSP	1/4 BSP	904.02.BP	905.02.BP
1/4 NPT	1/4 NPT	904.02.NP	905.02.NP
1/2 BSP	1/2 BSP	904.04.BP	905.04.BP
1/2 NPT	1/2 NPT	904.04.NP	905.04.NP

### GAUGE VALVE MALE - FEMALE BSP / NPT WITH FLANGE WITH OR WITHOUT DRAIN PLUG



### GAUGE VALVE MALE - FEMALE BSP/NPT COUPLING & M20x150 CHECK PLUG WITH OR WITHOUT DRAIN PLUG

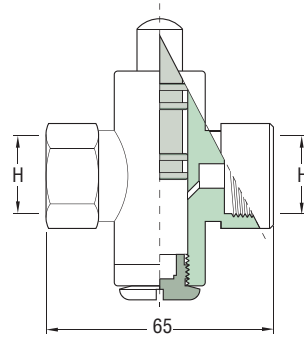


Conector H	Conector M	Reference (P)	
		Con purgador	Sin purgador
1/4 BSP	1/4 BSP	906.02.BP	907.02.BP
1/4 NPT	1/4 NPT	906.02.NP	907.02.NP
1/2 BSP	1/2 BSP	906.04.BP	907.04.BP
1/2 NPT	1/2 NPT	906.04.NP	907.04.NP

Conector H	Conector M	Reference (P)	
		Con purgador	Sin purgador
1/4 BSP	1/4 BSP	908.02.BP	909.02.BP
1/4 NPT	1/4 NPT	908.02.NP	909.02.NP
1/2 BSP	1/2 BSP	908.04.BP	909.04.BP
1/2 NPT	1/2 NPT	908.04.NP	909.04.NP

# VÁLVULA DE PISTÓN / PISTON VALVE / VÁLVULA DE PISTÓ

## VÁLVULAS Y ACCESORIOS / VALVES & ACCESSORIES/ VÁLVULES I ACCESSORIS



Conector H	Reference
1/2 BSP	925.04.BP.LA
1/2 NPT	925.04.NP.LA

### VÁLVULA DE PISTÓN PARA NEUMÁTICA

Válvulas de accionamiento rápido para aislamiento de manómetros en circuitos neumáticos de baja presión.

Para su accionamiento basta con pulsar el pistón, lo que permite el paso del aire y la medición en el instrumento.

Al dejar de accionar el pistón, se cierra automáticamente el paso, aislando el manómetro del circuito principal. Puesta a cero de forma suave, gracias a un sistema de escape del aire contenido en la cámara de presión de la válvula.

Se fabrican en conexiones roscadas de 1/2 según normativa:

- NPT, as per ASME B1.20.1
- BSPP, British Standard Pipe Parallel, as per DIN 259, ISO 228/1

Se fabrica en latón estampado, resorte en acero tratado y juntas de nitrilo (NBR)

### PISTON VALVE

**Quick opening valves to isolate manometers and pressure gauges for low pressure pipelines.**

**To open the valve is as easy as to push the piston, and it will allow the flow to circulate and permit the instrument to indicate the pressure. Once you stop pushing the piston, the flow will be automatically stopped and the instrument will be isolated. The instrument comes back to zero smoothly thanks to the design of the valve.**

**Threaded connections 1/2":**

- NPT, as per ASME B1.20.1
- BSPP, British Standard Pipe Parallel, as per DIN 259, ISO 228/1

**Materials: Manufactured in brass with NBR O rings and Steel spring.**

### VÁLVULA DE PISTÓ PER NEUMÀTICA

Vàlvules d'accionament ràpid per aïllar instrumentació en circuits de baixa pressió. Per accionar només cal pulsar el pistó y permet que passi el aire pel instrument.

Al deixar de pulsar el pistó es tanca automàticament el pas i l'instrument queda aïllat del circuit. L'instrument es posa a zero de forma suau gracies a un sistema d'escapament del aire contingut en la càmera de pressió de la vàlvula.

Es fabrica en connexions roscades de 1/2 segons normativa:

- NPT, as per ASME B1.20.1
- BSPP, British Standard Pipe Parallel, as per DIN 259, ISO 228/1

**Materials: Llató estampat, molla de acer i juntes de nitril NBR.**